

TWIST

PRESIDENTE

SILLAS EJECUTIVAS

CABECERO

Regulable en altura y ángulo.

ESPALDAR

Alto con marco perimetral en nylon, tapizado en malla nylon/poliéster negra/gris con soporte lumbar tapizado regulable en altura.

BRAZOS

Estructura en polipropileno, PAD en poliuretano, regulables en altura.

ASIENTO

En cascada, en espuma inyectada (D60kg/m), tapizado en paño importado negro/gris.

MECANISMOS

- Syncro 3 bloqueos + slider (TF) opcional: (Permite aumentar rango 4.5 cm en profundidad).
- Neumático con elevación a gas.

BASE

En nylon 64 cm.

RUEDAS

- Nylon 60mm para la versión negra.
- Goma 60mm para la versión gris.



Colores disponibles



LÍNEA



CARACTERÍSTICAS



Soporte lumbar tapizado regulable en altura.



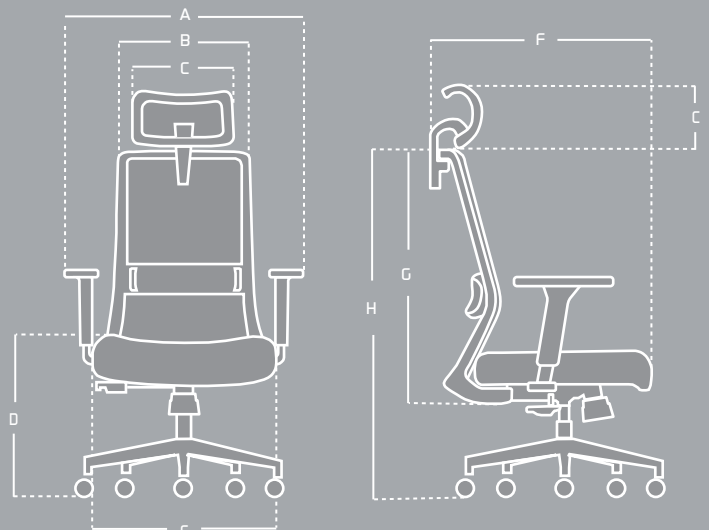
Brazos regulables en altura.



Cabecero regulable en altura y ángulo.

MEDIDAS

ITEM	MÁX	MIN
A	66 cm	-----
B	42 cm	40 cm
C	Ancho: 33cm	Largo: 16cm
D	50 cm	-----
E	50 cm	-----
F	65 cm	-----
G	69 cm	-----
H	108 cm	98 cm



Las medidas pueden variar dependiendo de los materiales y componentes utilizados.